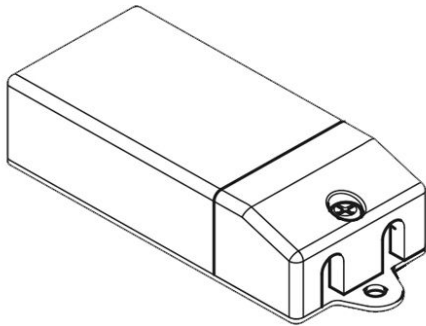


Alim. CNC 150 corr.

Datablad productinformatie



ADVIESPRIJS EXCL. BTW

€42.50

PRODUCTGEGEVENS

SKU: 372207112

Productpagina:

[Bekijk product op wolfs.nl](#)

DOWNLOADS

- **Handleiding 1:**

[Open bestand](#)

Alim. CNC 150 corr.

Omschrijving

Alim. CNC 150 corr.